

FH 7519 EA - 19" TFT Monitor, HD-ready
 FH 7517 EA - 17" TFT Monitor, HD-ready
 FH 7519 T - 19" TFT Monitor
 FH 7517 T - 17" TFT Monitor



FH 7519 EA



FH 7517 EA



FH 7519 T



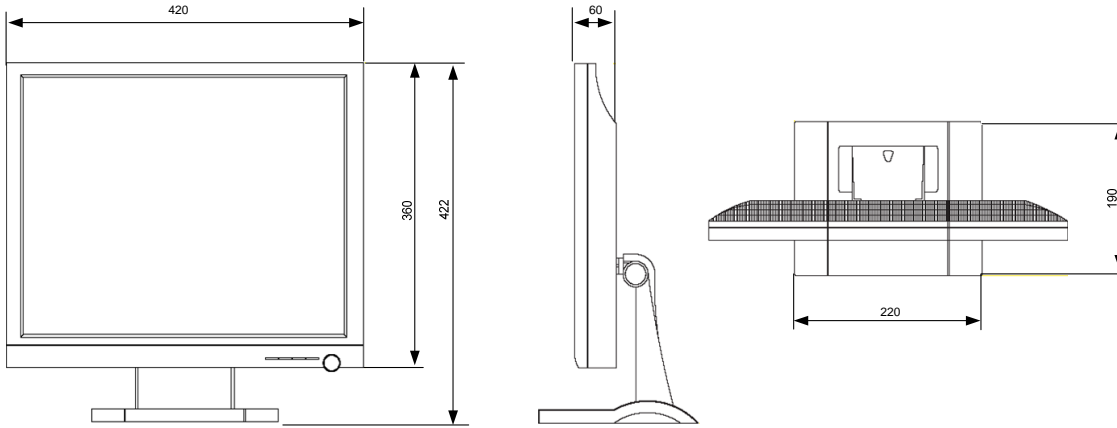
FH 7517 T

Technische Daten

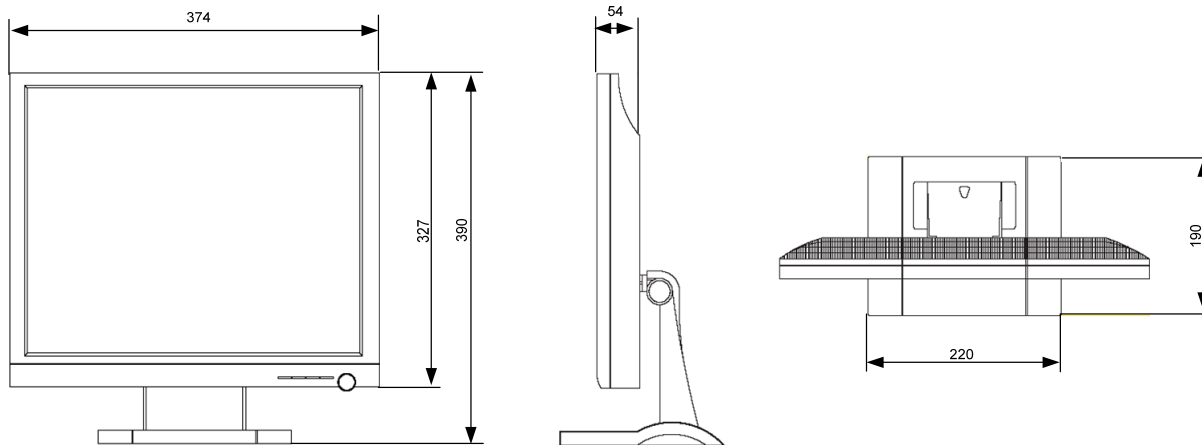
	FH 7519 EA	FH 7517 EA	FH 7519 T	FH 7517 T
LCD Display	19" TFT LCD	17" TFT LCD	19" TFT LCD	17" TFT LCD
Genutzter Bildschirm (HxV)	376 x 301 mm / 5:4	338 x 270 mm / 5:4	376,32 x 301,056 mm / 5:4	337,92 x 270,34 mm / 5:4
Kontrastverhältnis (typ.)	800:1		550:1	500:1
Helligkeit (typ.)	300 cd/m ²		400 cd/m ²	420 cd/m ²
Reaktionszeit (tr/TF) (typ.)	5 ms		5,6 / 2,4 ms	6 / 2 ms
Bildschirmfarben	16,7 Mio.		16,2 Mio.	16,7 Mio.
Pixelabstand (HxV)	0,294 x 0,294	0,264 x 0,264	0,294 x 0,294	0,264 x 0,264
Max. Auflösung	1280 x 1024		500 TV Linien / 1280 x 1024	
Horizontale Frequenz	31 K ~ 80 KHz		30 K ~ 80 KHz	
Vertikale Frequenz	60 Hz ~ 75 Hz	56 Hz ~ 75 Hz		
Blickwinkel H/V	160° / 150°	160° / 140°	140° / 135°	140° / 130°
Videoeingänge	2 x FBAS Video 1,0 Vs-s, BNC, durchschleifbar, Automatischer 75 Ohm Abschluss VGA, 15-pin D-Sub 1 x HDMI		FBAS Video 1,0 Vs-s, BNC ein/aus, automatischer 75 Ohm Abschluss S-Video, mini DIN ein/aus VGA, 15-pin D-Sub	
Audio	2 x Line-Eing. Cinch / Line-Ausg. 3,5mm Stereo Klinkest., 2 interne Lautsprecher 2,5 W (max.)		Line Eingang / Ausgang Cinch, 2 interne Lautsprecher 1 W (max.)	
Bildschirmmenü	Alle Modi: Farbe, Helligkeit, Kontrast, H-pos., V-pos., V-Größe, H-Größe, Uhr, Phase, Farbtemp., Benutzerfarbe R/G/B, Bildschirmmenü H-pos. / V-pos., Lautstärke, Sprache (EN/DE/FR/IT/ES), Werkseinstellung laden		VGA Modus: Helligkeit, Kontrast, H-pos., V-pos., Uhr, Phase, Farbtemp., Benutzerfarbe R/G/B, OSD H-pos./V-pos., Lautstärke, BiB, Sprache, Recall Videomodus: Farbe, Helligkeit, Kontrast, Schärfe, H-Pos., Lautstärke, Sprache, Farbtemp., Scan, BiB, Recall	
Eingangsspannung	12 V DC / 3 A, über externes Netzteil 100 ~ 240 V AC		12 V DC / 4A, über externes Netzteil 100~240 VAC	12 V DC / 3A, über externes Netzteil 100~240 VAC
Leistungsaufnahme	35 W (max.), 5 W im Energiesparmodus		50 W (max.)	
Power Management	VESA DPMS, DDC1 / 2B kompatibel		VESA DPMS kompatibel	
Betriebsumgebung	Temperatur: 0°C ~ +40°C / Luftfeuchtigkeit: 10~85%			
Lagerumgebung	Temperatur: -20°C ~ +60°C / Luftfeuchtigkeit: 10~85%			
Abmessungen (BxHxT)	420 x 360 x 60 mm (ohne Standfuß)	374 x 327 x 54 mm (ohne Standfuß)	420,6 x 405,3 x 170 mm	375 x 370 x 170 mm
Gewicht	6,0 kg	5,8 kg	6,3 kg	5,0 kg
Montage	Standfuß im Lieferumfang enthalten, VESA kompatible Montage 75 x 75 mm			
Montagezubehör	BA DW 151 (Wand- / Tischmontage) BA DW 170 / 171 (Wandmontage) BA DW CM2 (Deckenmontage)		BA DW 151 (Wand- / Tischmontage) BA DW 170 / 171 (Wandmontage) BA DW CM2 (Deckenmontage) BA RK 19/17 - 19" Einbaurahmen	

Abmessungen

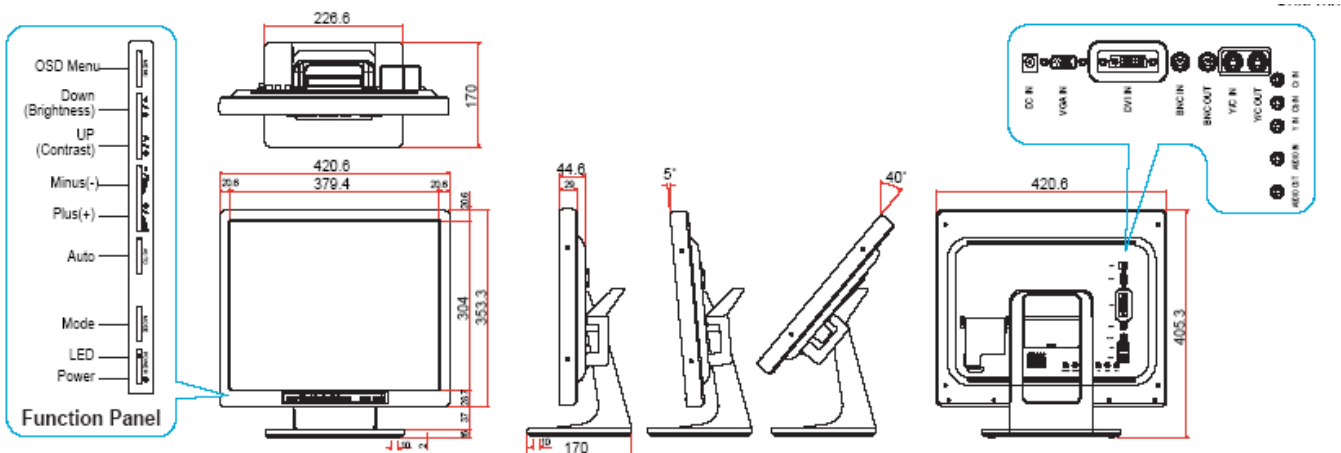
FH 7519 EA



FH 7517 EA

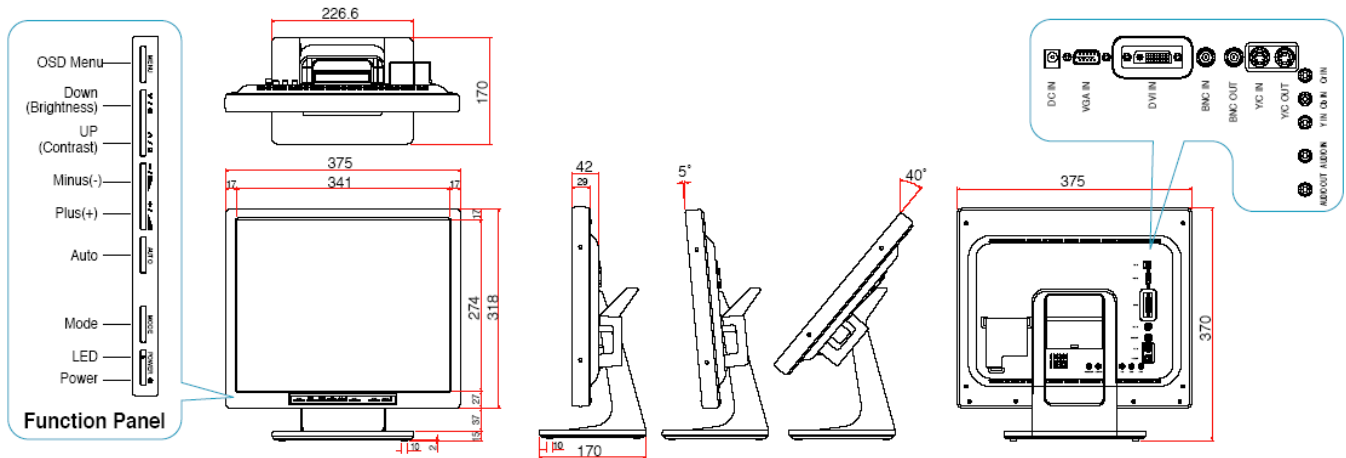


FH 7519 T



TFT_17_19_db_de_rev00

FH 7517 T



Bestellinformationen

FH 7519 EA	19" TFT Monitor, HD-ready, Auflösung 1280x1024, 2xFBAS Video, 1xVGA, 1xHDMI, 2 interne Lautsprecher, 12 V DC (inkl. 230 V AC Netzteil)
FH 7517 EA	17" TFT Monitor, HD-ready, Auflösung 1280x1024, 2xFBAS Video, 1xVGA, 1xHDMI, 2 interne Lautsprecher, 12 V DC (inkl. 230 V AC Netzteil)
FH 7519 T	19" TFT Monitor, Auflösung 1280x1024 (500 TV Linien), FBAS ein/aus, S-Video, VGA, 2 interne Lautsprecher, 12 V DC (inkl. 230 V AC Netzteil)
FH 7517 T	17" TFT Monitor, Auflösung 1280x1024 (500 TV Linien), FBAS ein/aus, S-Video, VGA, 2 interne Lautsprecher, 12 V DC (inkl. 230 V AC Netzteil)
BA DW CM2	Deckenmontagearm für TFT Monitore mit VESA Mount, Stahl schwarz, Länge: 500~900 mm einstellbar
BA DW 151	Wandmontagearm mit Gasfeder für TFT Monitore FH 75* und ECS 7710 T, Eisen/Kunststoff, pulverbeschichtet schwarz, Länge: 569 mm
BA DW 170	Wandmontagearm mit 3-Achsen Einstellung für TFT Monitore FH 75* und ECS 7710 T, Eisen/Kunststoff, pulverbeschichtet schwarz, Abstand zum Monitor 142mm
BA DW 171	Wandmontagearm mit 2-Achsen Einstellung für TFT Monitore FH 75* und ECS 7710 T, Eisen/Kunststoff, pulverbeschichtet schwarz, Abstand zum Monitor 115mm
BA RK 17	19" Einbaurahmen für TFT Monitor FH 7517 T
BA RK 19	19" Einbaurahmen für TFT Monitor FH 7519 T