



**EQ 550 T – 1/3" Tag / Nacht Kamera, hochauflösend, automatischer IR Cut Filter**

**EQ 550 D – 1/3" Tag / Nacht Kamera, hochauflösend, statischer IR Cut Filter**

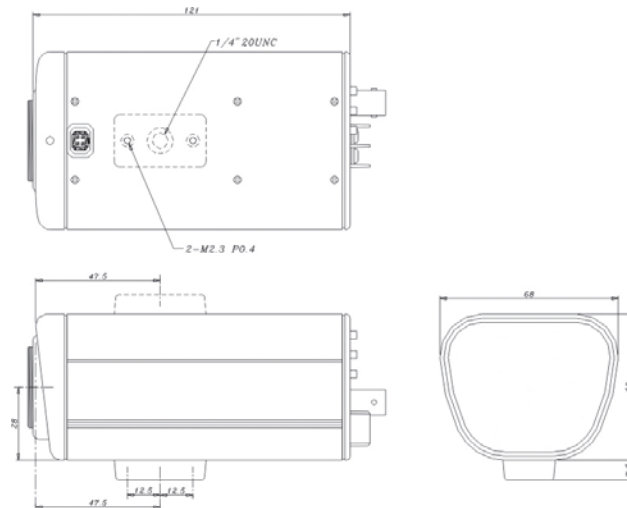
## Eigenschaften

- Exzellente horizontale Auflösung (530 TV Linien)
- Eingebaute DNR (dynamische Rauschunterdrückung)
- Tag/Nacht Funktion mit automatisch schwenkbarem IR Cut Filter (EQ 550 T)
- Optimierte für Korrektur von Fokusversatz bei IR Beleuchtung (EQ 550 T)
- Fester IR Cut Filter, optimiert für Anwendungen ohne IR Beleuchtung (EQ 550 D)
- Erweiterte 16-bit digitale Signalverarbeitung (DSP)
- Programmierung über Bildschirmmenü
- 4 einstellbare Privatzenen
- Hohe Infrarotempfindlichkeit (EQ 550 T)
- Unterstützung von C-Mount und CS-Mount Objektiven

## Technische Daten

	EQ 550 T	EQ 550 D
Sensor	1/3" SONY IT Farb CCD	
Bildelement	752 (H) x 582 (V)	
Horizontale Auflösung	530 TV Linien	
Lichtempfindlichkeit	0,002 lux (Sens-up x128), 0,25 lux / F = 1.2	
S/N Verhältnis	> 50 dB (AGC aus)	
Gammakorrektur	0,45	
Bildschirmmenü	Ja	
Tag/Nacht Steuerung EQ 550 T	Automatisch schwenkbarer IR Cut Filter & erhöhte s/w Empfindlichkeit	
Tag/Nacht Steuerung EQ 550 D	Automatische Farb-s/w Umschaltung, 2 Empfindlichkeitsstufen / aus	
IR Cut Filter Umschaltung (EQ 550 T)	Über internen oder externen Lichtsensor, 2 Empfindlichkeitsstufen	
Externer Lichtsensor (EQ 550 T)	Optional (3,5mm Klinkestecker)	
Objektivauswahl	DD / manuell	
Shutterauswahl	Automatisch / manuell / flimmerfrei	
Gegenlichtkompensation	Aus / niedrig / mittel / hoch	
Farbtemperatur BIAS	Einstellbar	
Weißabgleich	ATW (2500~8300°K) / AWC / manuell	
AGC	Aus / niedrig / mittel / hoch	
DNR (Dynamic Noise Reduction)	Aus / niedrig / mittel / hoch	
Digital Slow Shutter	Aus / auto: x2 ~ x128 wählbar	
Kameratitel	Ein / aus	
Privatzenen	Ein / aus (4 Zonen, Position / Größe / Farbton)	
Bildschärfe	Ein / aus (einstellbarer Bereich)	
Horizontale Bildspiegelung	Ein / aus	
Videoausgang	BNC VBS, 1,0 Vs-s, 75 Ohm	
Synchronisation	Intern / Line-lock	
Audio	Mikrofonausgang 500 mV max. / 47 kOhm, Cinch	
Serielle Schnittstelle	RS-485 (Protokolle: EverFocus / Pelco-D)	
Betriebsspannung	EQ 550 T A / P: 12 V DC / 24 V AC EQ 550 T / P: 100 ~ 240 V AC	EQ 550 D A / P: 12 V DC / 24 V AC EQ 550 D / P: 100 ~ 240 V AC
Leistungsaufnahme	EQ 550 T A / P: 7 W EQ 550 T / P: 11 W	EQ 550 D A / P: 7 W EQ 550 D / P: 11 W
Umgebungstemperatur	0°C ~ +50°C	
Abmessungen (BxHxT)	68 x 56 x 101 mm	
Gewicht	600 g	

## Abmessungen



## Bestellinformationen

EQ 550 T A / P	1/3" Tag/Nacht Kamera, 530 TV Linien, hochauflösend, C/CS Mount, automatischer IR Cut Filter, 12 V DC / 24 V AC
EQ 550 T / P	1/3" Tag/Nacht Kamera, 530 TV Linien, hochauflösend, C/CS Mount, automatischer IR Cut Filter, 100 ~ 240 V AC
EQ 550 D A / P	1/3" Tag/Nacht Kamera, 530 TV Linien, hochauflösend, C/CS Mount, statischer IR Cut Filter, 12 V DC / 24 V AC
EQ 550 D / P	1/3" Tag/Nacht Kamera, 530 TV Linien, hochauflösend, C/CS Mount, statischer IR Cut Filter, 100 ~ 240 V AC
EQ 550 sensor	Externer Lichtsensor für EQ 550 T / P und EQ 550 T A / P