



## EQ 2700 – ¼" Tag / Nacht Kamera mit 27x Motorzoom Objektiv, hochauflösend, automatischer IR Cut Filter

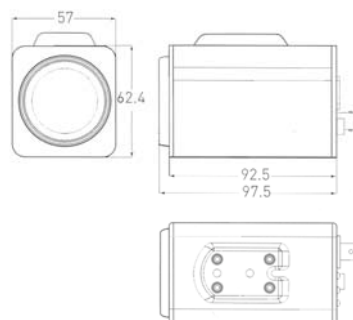
### Eigenschaften

- 27x optischer und 10x digitaler Zoom
- Automatischer IR Cut Filter
- Hohe Infrarotempfindlichkeit
- Asphärisches Zoomobjektiv
- Integrierte Bewegungserkennung
- WDR – Wide Dynamic Range
- DSS – verbesserte Lichtempfindlichkeit mit Digital Slow Shutter Funktion
- Fernbedienung über RS-485 Schnittstelle und DC Objektiv Fernsteuerung (Zoom/Fokus)

### Technische Daten

Signalsystem	PAL
Scansystem	2:1 interlaced
Scanfrequenz (H)	15.625 KHz
Scanfrequenz (V)	50 Hz
Sensor	¼" CCD
Gesamtanzahl Pixel	795 (H) x 596 (V), 470 K
Anzahl effektiver Pixel	752 (H) x 582 (V), 440 K
S/N Verhältnis	Über 48 dB
Horizontale Auflösung	Mehr als 450 TV Linien
Objektiv	Asphärisch 27x Zoom, f = 3,25 ~ 88,0 mm; F 1.5 (W), F 3.8 (T) Video AF
Mindestabstand Autofokus	WIDE 0,01 m, TELE 1,0 m
Min. Lichtstärke	1 lux (30 IRE), AGC ein; 0,01 lux mit DSS Digital Slow Shutter, 0,005 lux Nachtmodus
Digitaler Zoom	10x (Gesamt Zoomverhältnis x270)
Synchronisation	Intern
Electronic Shutter	1:50 ~ 1:10.000
Videoausgang	1 Vs-s Composite PAL, BNC S-Video mini DIN
Kamerasteuerung	Lokal, DC Steuerung (für Zoom/Fokus), RS-485 (für EKB 500 Steuerung)
Zoomgeschwindigkeit	3 Sek.
Zoom / Fokus Voreinstellung	64
Zoom Modus	Manuell, push auto, auto
Betriebsspannung	12 V DC
Leistungsaufnahme	5,3 W max.
Umgebungstemperatur	0°C ~ +45°C
Luftfeuchtigkeit	0% RH ~ 60% RH
Abmessungen (BxHxT)	57 x 62,4 x 97,5 mm
Gewicht	330 g

### Abmessungen



EQ2700\_db\_de\_rev06

## Zubehör

### EKB 500 – Multifunktionsbedienteil



#### Technische Daten

Tasten	48
Joystick	3D S/N Steuerung
Jog/Shuttle	Steuerung Digitalrekorder
Display	LCD 2 Zeilen mit je 20 Zeichen
Baudrate	1.200 ~38.400
Serielle Schnittstellen	RS-232 (Service) / 2 x RS-485
Protokolle	Pelco-P / Pelco-D / EverFocus / ED 2200 / ED 2250
Geräte	Steuerung von S/N Speed Dome und DVR
Kaskadierung	Bis zu 8 Bedienteile adressierbar
Kabelanschlussbox	Ja
Betriebsspannung	12 V DC, über mitgeliefertes Netzteil 230 V AC
Leistungsaufnahme	10 W max.
Umgebungstemperatur	0°C ~ +40°C
Abmessungen (BxHxT)	360 x 110 x 200 mm
Gewicht	1,5 kg

### EL CBZ – Telemetriebedienteil



#### Technische Daten

	EL CBZ 220	EL CBZ 24
Funktionen	Schwenk links/rechts, Neigen aufw./abw., Autopan ein/aus, Zoom tele/weit, Blende öffnen/schließen, Fokus nah/fern	
Betriebsspannung	230 V AC / 50/60 Hz	24 V AC / 50/60 Hz
Leistungsaufnahme	4 W max.	
Stromaufnahme	45 W max. bei Schaltung	
Überspannungsschutz	F1 50 mA F 250 V; F2 (Motorschutz) 630 mA T 250 V	F1 500 mA F 250 V; F2 (Motorschutz) 1,6 A T 250 V
S/N Steuerausgang	230 V AC / 50 Hz	24 V AC / 50 Hz
Material	Aluminium Gehäuse, Folientastatur	
Farbe	Anthrazit	
Abmessungen (BxHxT)	120 x 60 x 185 mm	
Gewicht	1,1 kg	1 kg

#### Bestellinformationen

EQ 2700 / P	¼" Tag/Nacht Kamera, 450 TV Linien, 27x Motorzoom Objektiv, automatischer IR Cut Filter, 12 V DC
EKB 500	Multifunktionsbedienteil für Speed Dome und EverFocus Digitalrekorder, mit 3-Achsen Joystick und Jog/Shuttle, 12 V DC (inkl. 230 V AC Netzteil)
EL CBZ 220	Telemetriebedienteil für EQ 2700 und EQ 1650; 6 Funktionen: Pan/Tilt/Autopan/Zoom/Iris/Fokus, 230 V AC
EL CBZ 24	Telemetriebedienteil für EQ 2700 und EQ 1650; 6 Funktionen: Pan/Tilt/Autopan/Zoom/Iris/Fokus, 24V AC

EQ2700\_db\_de\_rev06