



EPTZ PBOX – Anschlussbox mit Netzteil für Speed Dome

Eigenschaften

- Vandalismugeschütztes Metallgehäuse
- Universaler Spannungseingang 100 ~ 120 V AC / 220 ~ 230 V AC
- Entwickelt für direkte Montage des Speed Domes (EPTZ Serie mit Wandhalterung)
- Separate Montage möglich (Blindabdeckung für Kabeleinführung im Lieferumfang enthalten)
- Universelle Montageplatte für zusätzliche Geräte (Videoserver, Zweidrahtsender, Glasfasersender usw.)
- Optionaler 110 / 230 V AC auf 12 V DC Converter für zusätzliche Geräte
- Optionale Montageplatte für Mast- oder Eckmontageadapter

Technische Daten

Betriebsspannung	100 ~ 240 V AC, 60 Hz oder 220 ~ 230 V AC, 50 Hz (Einstellung über internen Schalter), 120 VA max.
Ausgangsspannung	24 V AC, 3,5 A max.
Anschlüsse	Spannungseingang: 3x schraubloses Terminal Spannungsausgang: 5,5mm Hohlstecker 2-Pin Pfostenstecker für 12 V DC Converter RS-485 / Alarm: 2 x 10-Pin schraubloses Terminal, durchgeschleift
Umgebungstemperatur	-20°C ~ +40°C
Abmessungen (BxHxT)	216,2 x 216,2 x 80,5 mm (ohne Kabeleinführung, Scharniere, Flansche) 270 x 245 x 80,5 mm (mit Kabeleinführung, Scharnieren, Flanschen)
Abmessungen universelle Montageplatte	120 x 77 mm
Gewicht	4,1 kg

Weitere Abbildungen

EPTZ PBOX Innenansicht



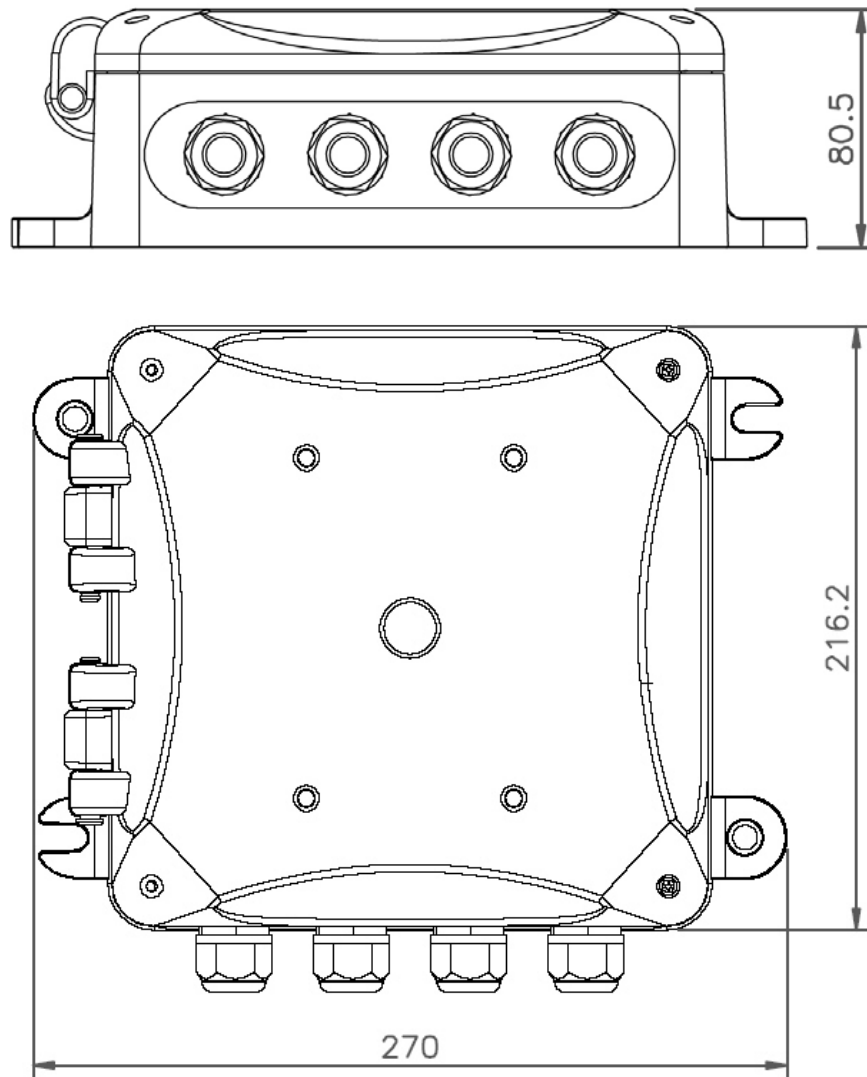
Optionale Montageplatte EPTZ PB-A



EPTZ PBOX mit Speed Dome EPTZ 3000



Abmessungen



Bestellinformationen

EPTZ PBOX	Anschlussbox mit Netzteil für Speed Dome, vandalismusgeschütztes Metallgehäuse, universeller Spannungseingang 100~120 / 220~230 V AC, Ausgangsspannung 24 V AC
EPTZ PB-A	Montageplatte für EPTZ PBOX für Mastmontage mit EPTZ PMA (optional) oder Eckmontage mit EPTZ CMA (optional)
EPTZ PB-P12	Converter für EPTZ PBOX 110/230 V AC auf 12 V DC / 500 mA