



EI 300 E – 1/3" Farb Kompaktkamera, hochauflösend

Eigenschaften

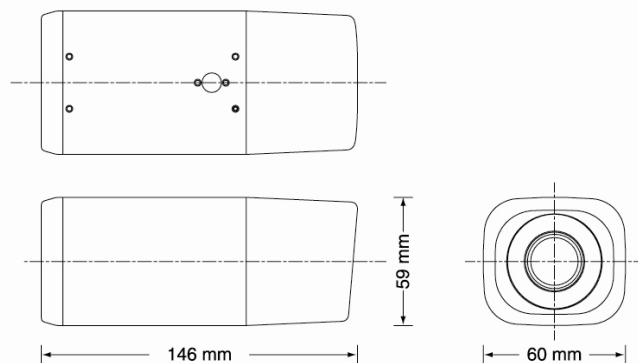
- Hochauflösend (520 TV Linien)
- Integriertes 3,8~9,5mm DC Vario Objektiv (IR-korrigiert)
- Integrierter Wandmontagearm



Technische Daten

Sensor	1/3" SONY CCD
Bildelement	752 x 582 (PAL)
Horizontale Auflösung	520 TV Linien
Lichtempfindlichkeit	1,0 lux / F = 1.2
Videoausgang	1 Vs-s Composite PAL
S/N Verhältnis	Über 48 dB
Gammakorrektur	0,45
Synchronisation	Intern
Gegenlichtkompensation	Ein / aus
Weißabgleich	Automatisch
AGC	Ein / aus
Electronic Shutter	1:50 ~ 1:100.000
Objektiv	DC Vario Objektiv, f = 3,8 ~ 9,5 mm (IR-korrigiert), F = 1.4 ~ 1.8
Betriebsspannung	12 V DC +/- 10%, 300 mA
Umgebungstemperatur	0°C ~ +50°C
Abmessungen (BxHxL)	66 x 59 x 146 mm
Gewicht	650 g
Wandarm	Zink, 155 (H) x 45 (D) mm, im Lieferumfang enthalten

Abmessungen



Bestellinformationen

EI 300 E / P	1/3" Farb Kompaktkamera, 520 TV Linien, 3,8~9,5mm DC Vario Objektiv, inkl. Wandmontagearm, 12 V DC
--------------	--

EI300E_db_de_rev01