



EHD 650 WD – 1/3" Wide Dynamic Tag / Nacht Kamera im vandalismusgeschützten Domegehäuse, hochauflösend

Eigenschaften

- Eingebauter Wide Dynamic Sensor
- Integrierter Slow Shutter (bis zu 32x)
- Vandalismusgeschütztes IP66 Außengehäuse
- Weißabgleich einstellbar
- Bildspiegelung

Technische Daten

Sensor	1/3" Digital Pixel System (DPS) Wide Dynamic Range Sensor
Bildelement	720 x 540 (digital)
Horizontale Auflösung	480 TV lines (analog)
Lichtempfindlichkeit	1,0 lux / F = 1.2 Farbe / 0,008 lux / F = 1.2 s/w (Slow Shutter ein)
Slow Shutter	Bis zu 32x (2, 4, 8, 16, 32)
S/N Verhältnis	Über 48 dB
Belichtungssteuerung	Automatisch
Weißabgleich	Automatisch, 2500 ~ 9500°K (einstellbar)
Gegenlichtkompensation	Ja
Auto Iris	Ja
Videoausgang	BNC, 1 Vs-s / 75 Ohm
AGC	Ja (max. 38 dB)
Wide Dynamic Bereich	95 dB typisch, 120 dB max.
Synchronisation	Line-lock / intern (AC Eingang erforderlich)
Bildspiegelung	Ja (horizontal)
Bildschirmenü	Ja
Objektiv	2,9 ~ 10 mm
IP Schutzklasse	IP 66
Betriebsspannung	24 V AC
Leistungsaufnahme	6 W max. (20,5 W mit aktivierter Heizung)
Umgebungstemperatur	-40°C ~ +50°C
Abmessungen (BxHxT)	130 x 130 x 99 mm
Gewicht	1,7 kg

Zubehör

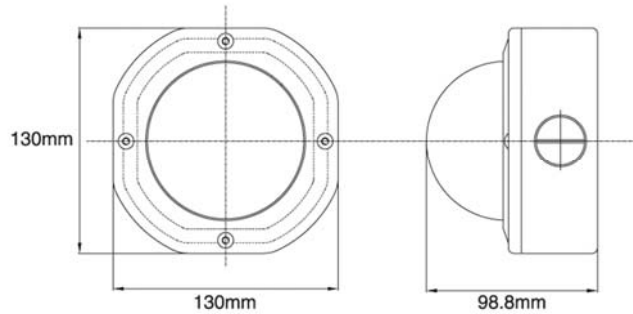
EHD WMA – Wandmontagearm

Material: Aluminium
 Abmessungen (BxHxT): 150 x 110 x 170 mm
 Gewicht: 600 g
 Max. Tragkraft: 4 kg
 Verwendung: mit Kameras der EHD Serie



EHD650WD_db_de_rev01

Abmessungen



Bestellinformationen

EHD 650 WD	1/3" Wide Dynamic Tag / Nacht Kamera im vandalismusgeschützten Domegehäuse, 480 TV Linien, IP66, 2,9~10mm DC Objektiv, 24 V AC
EHD WMA	Wandmontagearm für EHD Kameraserie, Aluminium, Abmessungen (BxHxT): 150 x 110 x 170 mm