



## ED 300 E – 1/3'' Farbkamera im Minidomegehäuse, hochauflösend

### Eigenschaften

- "BG Kassen" zertifiziert
- hochauflösend (520 TV Linien)
- Integriertes 2,6~6mm DC Vario Objektiv
- Schwarzes oder weißes Gehäuse verfügbar
- Optionaler Wandmontagearm



### Technische Daten

|                        |                                                    |
|------------------------|----------------------------------------------------|
| Sensor                 | 1/3" SONY CCD                                      |
| Bildelement            | 752 x 582 (PAL)                                    |
| Horizontale Auflösung  | 520 TV Linien                                      |
| Lichtempfindlichkeit   | 1,0 lux / F = 1.2                                  |
| Videoausgang           | 1 Vs-s Composite PAL                               |
| S/N Verhältnis         | Über 48 dB                                         |
| Gammakorrektur         | > 0,45                                             |
| Synchronisation        | Intern                                             |
| Gegenlichtkompensation | Ein / aus                                          |
| Weißabgleich           | Automatisch                                        |
| AGC                    | Ein / aus                                          |
| Electronic Shutter     | 1:50 ~ 1:100.000                                   |
| Objektiv               | DC Vario Objektiv, f = 2,6 ~ 6,0 mm, F = 1.4 ~ 1.8 |
| Farbe                  | Schwarzes oder weißes Gehäuse                      |
| Betriebsspannung       | 12 V DC +/- 10%, 300 mA / 24 V AC +/- 10%, 200 mA  |
| Umgebungstemperatur    | 0°C ~ +50°C                                        |
| Abmessungen (Ø x H)    | 108 x 80 mm                                        |
| Gewicht                | 460 g                                              |

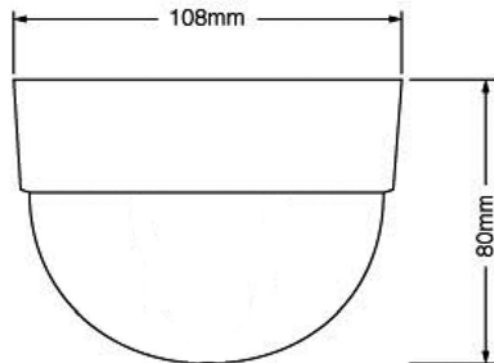
### Zubehör

#### ED WMA 01 – Wandmontagearm

Material: Aluminium  
 Abmessungen (WxHxD): 120 x 65 x 144 mm  
 Gewicht: 100 g  
 Max. Tragkraft: 1 kg  
 Verwendung: mit Kameras der Serien ED 200 / 300



## Abmessungen



## Bestellinformationen

|                |                                                                                                                                           |
|----------------|-------------------------------------------------------------------------------------------------------------------------------------------|
| ED 300 E / P-W | 1/3" Farbkamera im Minidomegehäuse, 520 TV Linien, 2,6~6mm DC Vario Objektiv, "BG Kassen" zertifiziert, 12 V DC / 24 V AC, Farbe: weiß    |
| ED 300 E / P-B | 1/3" Farbkamera im Minidomegehäuse, 520 TV Linien, 2,6~6mm DC Vario Objektiv, "BG Kassen" zertifiziert, 12 V DC / 24 V AC, Farbe: schwarz |
| ED WMA 01 W    | Wandmontagearm für ED 300 E / ED 200 E / ED 000 Minidome Kameras, Aluminium, Abmessungen (BxHxT): 120x55x144 mm, Farbe: weiß              |
| ED WMA 01 B    | Wandmontagearm für ED 300 E / ED 200 E / ED 000 Minidome Kameras, Aluminium, Abmessungen (BxHxT): 120x55x144 mm, Farbe: schwarz           |