



ED 200 E – 1/3" Farbkamera im Minidomegehäuse, Standardauflösung

Eigenschaften

- Kompakte Größe
- Diskrete Überwachung durch abgedeckte Kuppel
- Austauschbares Objektiv
- Schwarzes oder weißes Gehäuse verfügbar
- Optionaler Wandmontagearm

Technische Daten

Sensor	1/3" SONY CCD
Bildelement	500 x 582 (PAL)
Horizontale Auflösung	340 TV Linien
Lichtempfindlichkeit	0,3 lux / F = 1.2
Videoausgang	1 Vs-s Composite PAL
S/N Verhältnis	Über 48 dB
Gammakorrektur	> 0,45
Synchronisation	Intern
Weißabgleich	Automatisch
AGC	Ja
Electronic Shutter	1:50 ~ 1:100.000
Objektiv	f=3,6mm (weitere Objektive auf Anfrage)
Objektivbefestigung	M12 x P 0,5
Farbe	Schwarzes oder weißes Gehäuse
Betriebsspannung	12 V DC +/- 10%, 200 mA
Umgebungstemperatur	0°C ~ +50°C
Abmessungen (Ø x H)	108 x 80 mm
Gewicht	420 g

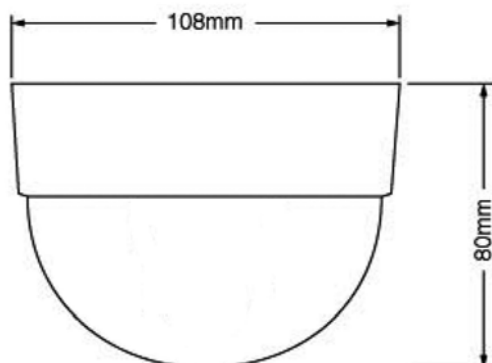
Zubehör

ED WMA 01 – Wandmontagearm

Material: Aluminium
 Abmessungen (WxHxD): 120 x 65 x 144 mm
 Gewicht: 100 g
 Max. Tragkraft: 1 kg
 Verwendung: mit Kameras der Serien ED 200 / 300



Abmessungen



Bestellinformationen

ED 200 E / P-3 W	1/3" Farbkamera im Minidomegehäuse, 340 TV Linien, 3,6mm Objektiv, 12 V DC, Farbe: weiß
ED 200 E / P-3 B	1/3" Farbkamera im Minidomegehäuse, 340 TV Linien, 3,6mm Objektiv, 12 V DC, Farbe: schwarz
ED 200 E / P-00 W	1/3" Farbkamera im Minidomegehäuse, 340 TV Linien, ohne Objektiv, 12 V DC, Farbe: weiß
ED 200 E / P-00 B	1/3" Farbkamera im Minidomegehäuse, 340 TV Linien, ohne Objektiv, 12 V DC, Farbe: schwarz
ED WMA 01 W	Wandmontagearm für ED 300 E / ED 200 E / ED 000 Minidome Kameras, Aluminium, Abmessungen (BxHxT): 120x55x144 mm, Farbe: weiß
ED WMA 01 B	Wandmontagearm für ED 300 E / ED 200 E / ED 000 Minidome Kameras, Aluminium, Abmessungen (BxHxT): 120x55x144 mm, Farbe: schwarz