



EBD 330 A – 1/3" Tag / Nacht Kamera mit IR LED, hochauflösend

Eigenschaften

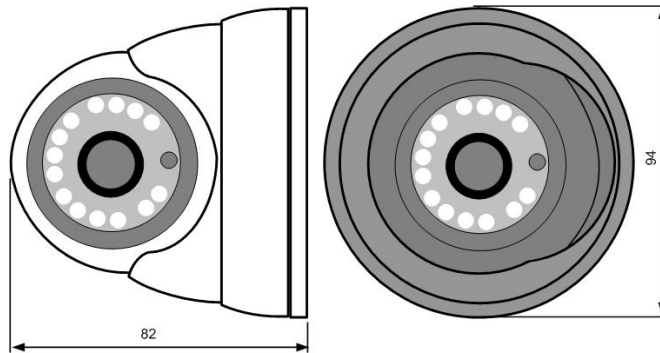
- Hochauflösend (480 TV Linien)
- 20 leistungsstarke IR LED, gesteuert über internen Dämmerungsschalter
- IR Reichweite bis zu 20 m
- Geteiltes Frontglas für geringe IR Reflektionen
- IP66 wettergeschütztes Gehäuse
- Erhältlich in anthrazitfarbenem oder weißem Gehäuse
- 3-Achsen Einstellung des Kameramoduls

Technische Daten

Sensor	1/3" SONY CCD
Bildelement	752 x 582 (PAL)
Horizontale Auflösung	480 TV Linien
Lichtempfindlichkeit	0,5 lux / F = 1.2 (IR LED aus)
IR LED	20x, gesteuert durch internen Dämmerungsschalter Geteiltes Frontglas für geringe interne IR Reflektionen
IR LED Lebensdauer	Bis zu 50.000 h
IR Reichweite	5 ~ 20 m*
Videoausgang	1 Vs-s Composite PAL
S/N Verhältnis	Über 48 dB
Gammakorrektur	0,45
Gegenlichtkompensation	Ja
Weißabgleich	Automatisch
AGC	Ja
Synchronisation	Intern
Electronic Shutter	1:50 ~ 1:100.000
Objektiv	3,6mm / F2, M12 x P0,5
Montage	Decken- oder Wandmontage, 3-Achsen Einstellung des Kameramoduls
Gehäuse	Aluminium, Farbe weiß oder anthrazit
IP Schutzklasse	IP 66
Betriebsspannung	12 V DC +/- 10%
Leistungsaufnahme	6W max.
Umgebungstemperatur	-10°C ~ +50°C
Abmessungen (Ø x H)	94 x 82 mm
Gewicht	450 g

* Die IR Reichweite ist stark abhängig vom Einsatzort, besonders hinsichtlich der Reflektionen, die in der Einsatzumgebung zum Tragen kommen. Stark absorbierende Flächen können zu einer deutlichen Verringerung der maximalen Reichweite führen.

Abmessungen



Erhältliche Modelle



EBD 330 A
Anthrazitfarbenes Gehäuse



EBD 330 AW
Weißes Gehäuse

Bestellinformationen

EBD 330 AW	1/3" Tag/Nacht Außenkamera mit IR LED, 480 TV Linien, IP66, 3,6mm Objektiv, 12 V DC, Farbe: weiß
EBD 330 A	1/3" Tag/Nacht Außenkamera mit IR LED, 480 TV Linien, IP66, 3,6mm Objektiv, 12 V DC, Farbe: anthrazit

EBD330A_db_de_rev01