



EB 200 E – 1/3" Farbplattenkamera

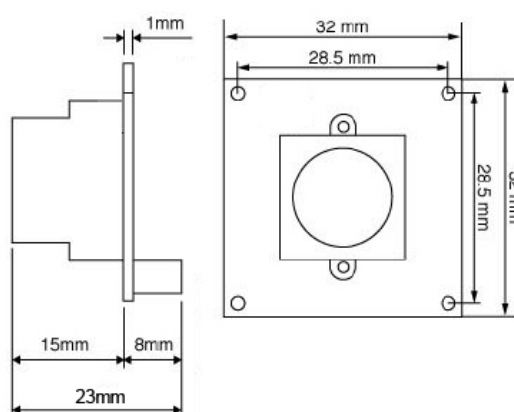
Eigenschaften

- Kompakte Größe für diskrete Überwachung
- Austauschbares Objektiv

Technische Daten

Sensor	1/3" SONY CCD
Bildelement	500 x 582 (PAL)
Horizontale Auflösung	340 TV Linien
Lichtempfindlichkeit	0,3 lux / F = 1.2
Videoausgang	1 Vs-s Composite PAL, BNC
S/N Verhältnis	Über 48 dB
Gammakorrektur	> 0,45
Synchronisation	Intern
Gegenlichtkompensation	Ja
Weißabgleich	Automatisch
AGC	Ja
Electronic Shutter	1:50 ~ 1:100.000
Objektiv	f=3,6mm (weitere Objektive auf Anfrage)
Objektivbefestigung	M12 x P 0,5
Betriebsspannung	12 V DC +/- 10%, 200 mA
Umgebungstemperatur	0°C ~ +50°C
Abmessungen (BxHxT)	32 x 32 x 23 mm
Gewicht	30 g

Abmessungen



Zeichnung: EB 200 E ohne Objektiv

Bestellinformationen

EB 200 E / P-3	1/3" Farbplattenkamera, 340 TV Linien, 3,6mm Objektiv, 12 V DC
EB 200 E / P-00	1/3" Farbplattenkamera, 340 TV Linien, ohne Objektiv, 12 V DC